

# FILTRO MULTICARTUCCIA

## AMBRA



Per proteggere gli impianti da impurità, sabbia, ossidi ed altre sostanze in sospensione presenti nell'acqua.

*Le informazioni contenute nel presente "Manuale d'Uso e Manutenzione" riflettono il nostro attuale livello di conoscenza tecnica e di esperienza. Non costituiscono una garanzia legale di particolari caratteristiche e non esenta l'utente dall'effettuare le proprie verifiche e di adottare le opportune misure cautelative.*

## INDICE:

INDICE: .....	2
1) GENERALITA': .....	3
2) PRECAUZIONI D'USO E AVVERTENZE: .....	3
3) COMPONENTI: .....	3
4) APPLICAZIONE: .....	4
5) DATI TECNICI E DIMENSIONALI: .....	4
6) INSTALLAZIONE APPARECCHIATURA: .....	4
7) CONTROLLI E MANUTENZIONE PROGRAMMATA: .....	5
8) DICHIARAZIONE DI CONFORMITA': .....	6
9) SERVIZIO TECNICO DI ASSISTENZA: .....	6

*Le informazioni contenute nel presente "Manuale d'Uso e Manutenzione" riflettono il nostro attuale livello di conoscenza tecnica e di esperienza.  
Non costituiscono una garanzia legale di particolari caratteristiche e non esenta l'utente dall'effettuare le proprie verifiche e di adottare le opportune misure cautelative.*

## 1) GENERALITA':

*Gentile cliente,*

*La ringraziamo innanzitutto per aver scelto un prodotto creato da "Spadeitalia Trattamento Acque Srl". In questo "Manuale d'Uso e Manutenzione" verranno fornite all'utilizzatore tutte le informazioni necessarie per comprendere il funzionamento del filtro mod. "AMBRA".*

Il presente manuale è stato redatto con lo scopo di fornire all'utilizzatore, nel modo più esaustivo e chiaro possibile, tutte le informazioni necessarie all'uso ed alla manutenzione del filtro al fine di rendere più sicure tutte le operazioni sull'apparecchio stesso.

## 2) PRECAUZIONI D'USO E AVVERTENZE:

- Dopo il ricevimento del filtro, assicurarsi che non abbia subito danni durante il trasporto.
- Non utilizzare l'apparecchiatura con acqua microbiologicamente contaminata o di qualità ignota, senza aver prima eseguito le dovute verifiche.
- Si consiglia di leggere accuratamente il presente "Manuale Uso e Manutenzione" prima dell'installazione e dell'utilizzo del Filtro "Ambra".
- È consigliabile conservare il presente manuale per eventuali dubbi o dimenticanze in prossimità dell'apparecchiatura.
- In caso di perdita d'acqua, guasto o malfunzionamento contattare il personale tecnico autorizzato Spadeitalia trattamento acque Srl ( **Tel. 0362 241107** ).
- Non appoggiare altri materiali sull'apparecchiatura.
- È vietato l'utilizzo dell'apparecchiatura per scopi diversi da quanto indicato nel presente manuale.

## 3) COMPONENTI:

Il Filtro **AMBRA** distribuito da Spadeitalia trattamento acque, è composto da:

- ✓ Corpo in acciaio al carbonio
- ✓ Zincatura a bagno caldo ed ulteriore verniciatura anticorrosione
- ✓ Boccaporto superiore per l'ispezione e la sostituzione degli elementi filtranti
- ✓ Elementi filtranti in acciaio inox AISI 304 (con appositi supporti in materiale plastico rinforzato) od in alternativa elementi filtranti in panno di poliestere.
- ✓ Nr. 2 manometri (in/out) / Attacco per lo scarico.

Le informazioni contenute nel presente "Manuale d'Uso e Manutenzione" riflettono il nostro attuale livello di conoscenza tecnica e di esperienza. Non costituiscono una garanzia legale di particolari caratteristiche e non esenta l'utente dall'effettuare le proprie verifiche e di adottare le opportune misure cautelative.

## 4) APPLICAZIONE:

Questa serie di filtri è stata studiata e dimensionata per soddisfare le necessità della clientela più esigente e per gli impieghi in cui sono richiesti alti standard di resistenza meccanica e di durata. Sono espressamente studiati per condomini, industrie e ovunque si richiedano grandi portate istantanee ed una notevole precisione di filtrazione. Le impurità presenti nell'acqua sono causa di erosioni, intasamenti e corrosioni delle parti costituenti un impianto idrico. Eliminare tali impurità significa proteggere il proprio impianto nel tempo.

## 5) DATI TECNICI E DIMENSIONALI:

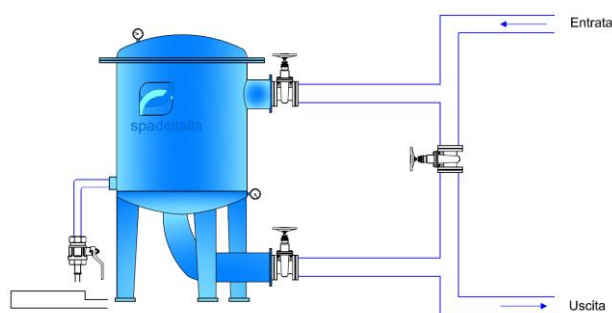
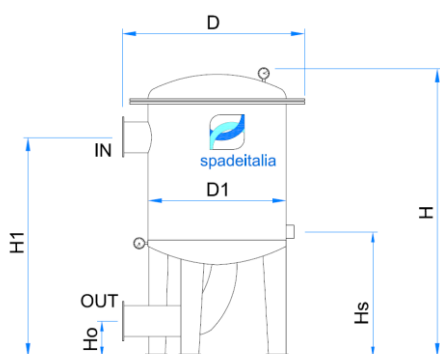
### SPECIFICHE TECNICHE

Modello	Portata [m <sup>3</sup> /h]	Attacchi (in-out)	Pressione Max [BAR]	Ø Scarico
Ambra DN 50	20	2"	8	1" 1/2
Ambra DN 65	35	2" 1/2	8	1" 1/2
Ambra DN 80	60	DN80	8	2"
Ambra DN 100	90	DN100	8	2"

### DATI DIMENSIONALI

Modello	Ø D <sub>1</sub> [mm]	D [mm]	H [mm]	h <sub>0</sub> [mm]	h <sub>1</sub> [mm]	H <sub>S</sub> [mm]
Ambra DN 50	300	370	880	150	640	285
Ambra DN 65	350	420	940	180	670	330
Ambra DN 80	400	470	960	110	650	350
Ambra DN 100	500	570	1040	120	710	420

Spadeitalia trattamento acque srl si riserva il diritto di apportare modifiche che ritenesse migliorative del prodotto stesso.



Esempio schema di installazione

## 6) INSTALLAZIONE APPARECCHIATURA:

### 6.1) CONSIGLI PER L'INSTALLAZIONE

L'installazione deve essere effettuata in un ambiente riparato e asciutto. L'apparecchiatura deve essere protetta dal gelo, dai raggi solari, da fonti di calore e dalle intemperie. Appoggiare il filtro su di una superficie perfettamente piana e solida.

*Le informazioni contenute nel presente "Manuale d'Uso e Manutenzione" riflettono il nostro attuale livello di conoscenza tecnica e di esperienza. Non costituiscono una garanzia legale di particolari caratteristiche e non esenta l'utente dall'effettuare le proprie verifiche e di adottare le opportune misure cautelative.*

Per permettere le successive operazioni di manutenzione, lasciare adeguato spazio disponibile attorno all'apparecchiatura (circa 50/60 cm su almeno tre lati) e spazio maggiore di 100 cm sopra. Verificare che gli apparecchi siano alimentati con una pressione compresa nei dati di targa. Evitare colpi d'ariete ed oscillazioni. Gli scarichi devono avere caratteristiche tali da evitare fenomeni di sifonamento e/o contropressione. Prevedere uno scarico a pavimento, in grado di smaltire l'acqua in caso di eventuali malfunzionamenti, guasti e/o rotture.

## 6.2) INSTALLAZIONE

Prima del caricamento verificare comunque che tutte le parti siano integre, correttamente assemblate tra loro e non abbiano subiti danni e/o rotture durante il trasporto.

Procedere con l'esecuzione dei collegamenti idraulici dell'apparecchiatura (si veda schema di installazione sopra riportato). Prevedere una opportuna linea di scarico.

## 6.3) AVVIAMENTO E MESSA IN ESERCIZIO

Dopo aver installato il filtro mod. AMBRA (tutti i collegamenti idraulici sono stati completati), è possibile procedere con il suo primo avviamento.

Eseguire in sequenza le seguenti operazioni:

- Aprire gradualmente le valvole a sfera, a valle e a monte del filtro.
- Chiudere la valvola di by-pass.
- Verificare le tenute idrauliche e risolvere eventuali perdite.
- Lasciar scorrere l'acqua allo scarico per 1 minuto. Dopodiché cominciare a strozzare la valvola di scarico fino a leggere sul manometro in testa al defangatore una pressione di 1,5-2 bar.
- Lasciare in esercizio.

## 6.4) GESTIONE

L'apparecchiatura necessita di una regolare manutenzione periodica al fine di garantire un funzionamento costante e duraturo nel tempo. A tal fine si consiglia sempre di stipulare un contratto di assistenza programmata dell'apparecchiatura con Spadeitalia Trattamento Acque Srl. Nella sezione nr. 7 (Controlli e Manutenzione Programmata) di questo Manuale di uso e manutenzione sono comunque elencate le diverse procedure da eseguire dall'utilizzatore. Una manutenzione ordinaria e regolari controlli periodici programmati garantiscono nel tempo la conservazione ed il corretto funzionamento degli impianti.

## 7) CONTROLLI E MANUTENZIONE PROGRAMMATA:

Per garantire un funzionamento costante e duraturo nel tempo è necessario:

- eseguire i controlli periodici (come indicato nella tabella seguente).
- utilizzare solo ricambi originali della Spadeitalia Trattamento Acque Srl.
- eseguire qualsiasi intervento con impianto non in pressione, escluso idraulicamente.

OPERAZIONE	CADENZA	INCARICATO
Controllo perdite d'acqua	Settimanale	UTENTE
Controllo perdite di carico (entrata/uscita)	Settimanale	
Verifica portata dello scarico	Mensile	
Apertura boccaporto superiore, Verifica elementi filtranti	Annualmente	
Sostituzione media filtrante	All'occorrenza	

*Le informazioni contenute nel presente "Manuale d'Uso e Manutenzione" riflettono il nostro attuale livello di conoscenza tecnica e di esperienza. Non costituiscono una garanzia legale di particolari caratteristiche e non esenta l'utente dall'effettuare le proprie verifiche e di adottare le opportune misure cautelative.*

## 8) DICHIARAZIONE DI CONFORMITA':

Vi informiamo che i filtri AMBRA, pur essendo soggetti alle prescrizioni della direttiva PED, non devono avere la marcatura CE in quanto rientrano tutti nelle caratteristiche e prescrizioni dell'Art.3, comma 3 che recita testualmente: "3. Le attrezzature a pressione e/o gli insiemi aventi caratteristiche inferiori o pari ai limiti fissati rispettivamente ai punti 1.1., 1.2. e 1.3. e al punto 2 devono essere progettati e fabbricati secondo una corretta prassi costruttiva in uso in uno degli stati membri che assicurino la sicurezza di utilizzazione. Le attrezzature a pressione e/o gli insiemi devono essere corredati di sufficienti istruzioni per l'uso e recare marcature che consentano di individuare il fabbricante o il suo mandatario stabilito nella Comunità. Tali attrezzature e/o insiemi non devono recare la marcatura CE di cui all'articolo 15.

## 9) SERVIZIO TECNICO DI ASSISTENZA:

**Spadeitalia trattamento acque Srl**

Via Seveso 3 - 20831 Seregno (MB)  
Tel. 0362 241107  
Fax 0362 232217  
[www.spadeitalia.it](http://www.spadeitalia.it)  
[tecnico@spadeitalia.it](mailto:tecnico@spadeitalia.it)

**IMPORTANTE: "Apparecchiatura per il trattamento di acque potabili" realizzata in conformità al D.M. 25/12 e D.M. 174/04.**

"Attenzione: questa apparecchiatura necessita di una regolare manutenzione periodica al fine di garantire i requisiti di potabilità dell'acqua potabile trattata ed il mantenimento dei miglioramenti come dichiarati dal produttore".

In caso di necessità, consultare il nostro Servizio Tecnico Spadeitalia Trattamento Acque Srl. (tel. 0362/241107).

Le informazioni contenute nel presente "Manuale d'Uso e Manutenzione" riflettono il nostro attuale livello di conoscenza tecnica e di esperienza. Non costituiscono una garanzia legale di particolari caratteristiche e non esenta l'utente dall'effettuare le proprie verifiche e di adottare le opportune misure cautelative.