

# Filtro dissabbiatore a cartuccia intercambiabile

mod. **DIAMANTE**  
**OCTO SANIC**



**Per proteggere gli impianti da impurità, sabbia, ossidi, proliferazione batterica ed altre sostanze in sospensione presenti nell'acqua.**

## MANUALE USO e MANUTENZIONE



**spadeitalia**  
trattamento acque

Spadeitalia Trattamento Acque S.r.l.  
Via Seveso 3, 20831 Seregno (MB)  
Tel. +39 0362 241107 - Fax +39 0362 232217  
www.spadeitalia.it - mail: info@spadeitalia.it

## AVVERTENZE E PRECAUZIONI OPERATIVE

Prima di effettuare qualsiasi tipo di operazione sui filtri DIAMANTE OCTO SANIC, ci si deve attenere sempre alle seguenti precauzioni operative, finalizzate alla salvaguardia delle persone e delle cose:

- A. Leggere attentamente tutto quanto riportato nel manuale.
- B. **IMPORTANTE:** Non pulire il bicchiere con alcool o detersivi, usare solo acqua.

## INFORMAZIONI GENERALI

Il presente manuale è stato redatto con lo scopo di fornire all'utilizzatore, nel modo più esaustivo e chiaro possibile, tutte le informazioni necessarie all'uso ed alla manutenzione del filtro al fine di rendere più sicure tutte le operazioni sull'apparecchio stesso.

Assicurarsi che l'apparecchiatura non abbia subito danneggiamenti durante il trasporto. È vietato l'utilizzo dell'apparecchio per scopi diversi da quelli previsti. Spadeitalia Trattamento Acque Srl rifiuta ogni responsabilità determinata dall'inosservanza delle indicazioni riportate nel presente Manuale di uso e manutenzione (uso improprio, uso contrario alle normative vigenti, modifiche non autorizzate, ricambi non originali, etc). Il mancato rispetto, di queste condizioni, determina l'immediato decadimento della garanzia.

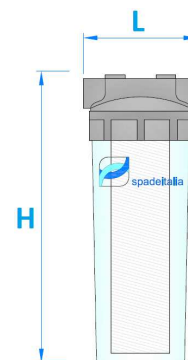
Questa serie di filtri è stata studiata e dimensionata per soddisfare le necessità della clientela più esigente e per gli impieghi in cui sono richiesti alti standard di resistenza meccanica e di durata. Sono pertanto particolarmente indicati per appartamenti, ville, piccoli condomini ed industrie. Le impurità presenti nell'acqua sono causa di erosioni, intasamenti e corrosioni delle parti costituenti un impianto idrico. Eliminare tali impurità significa proteggere il proprio impianto nel tempo.

## 1 - CARATTERISTICHE COSTRUTTIVE

I filtri della serie DIAMANTE OCTO SANIC sono realizzati con le soluzioni tecniche più affidabili. La calotta e la ghiera sono realizzati in ottone. Il vaso è in materiale plastico antiurto atossico. Gli attacchi sono filettati femmina. Il vaso, trasparente, consente la visualizzazione del grado di intasamento della cartuccia filtrante. L'elemento filtrante è di tipo SANIC<sup>®</sup>, con proprietà batteriostatiche e capacità di filtrazione pari a 50 micron; protezione antimicrobica Microban<sup>®</sup>: viene esercitata un'azione continua contro la proliferazione dei batteri durante l'intero ciclo di vita del prodotto. La tecnologia Microban<sup>®</sup> si basa sulla nota proprietà biocida dell'argento.

## 2 - DATI TECNICI e DIMENSIONALI

Modello	ATTACCHI in/out	PORTATA [m <sup>3</sup> /h]	Altezza H [mm]	Larghezza L [mm]
SANIC 3OCTO	3/4"	3,0	400	135
SANIC 3OCTO	1"	4,5	400	135
SANIC 4OCTO	1" 1/4	7,0	650	150
SANIC 4OCTO	1" 1/2	9,5	650	150
SANIC 4OCTO	2"	12,0	650	150



Temperatura max (acqua): 45 °C

Pressione massima di esercizio: 10 bar

## 3 - ISTRUZIONI DI MESSA IN SERVIZIO

### Installazione

Montare il filtro DIAMANTE OCTO SANIC, come mostrato nello schema di installazione (sezione 7- esempio schema di installazione), seguendo il senso della freccia stampata sulla calotta.

È indispensabile prevedere un sistema di by-pass.

Si raccomanda di raccordare gli attacchi, di entrata/uscita, usando esclusivamente nastro di teflon; pena la decadenza della garanzia.

## 4 - MESSA IN FUNZIONE

- Aprire gradualmente le valvole a sfera, a valle e a monte del filtro.
- Chiudere la valvola di by-pass.
- Controllare che non vi siano perdite d'acqua da nessuna parte.
- Il filtro mod. DIAMANTE OCTO SANIC è in funzione correttamente.

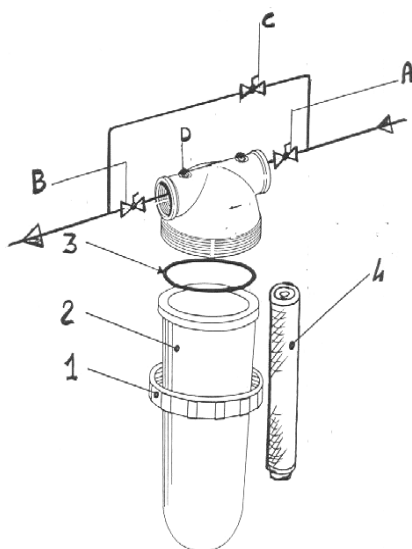
## 5 - MANUTENZIONE ORDINARIA

La manutenzione ordinaria consiste nelle seguenti operazioni:

a) Ispezione periodica visiva del grado di intasamento della cartuccia, attraverso il vaso trasparente.

b) PULIZIA/SOSTITUZIONE della CARTUCCIA FILTRANTE:

- Aprire la valvola di by-pass e chiudere le valvole montate prima e dopo il filtro.
- Posizionare un secchio sotto il filtro.
- Togliere pressione svitando una delle due viti superiori.
- Svitare la ghiera (con l'apposita chiave) e rimuovere il bicchiere.
- Sfilare la cartuccia e lavarla accuratamente sotto un getto d'acqua corrente. (Oppure sostituirla).
- Riposizionare il bicchiere avendo l'accortezza che si inserisca nell'apposito alloggiamento nella calotta e infine avvitare la ghiera (con l'apposita chiave).
- Si consiglia di ingrassare le filettature e le guarnizioni.



- 1 – Ghiera
- 2 – Bicchiere
- 3 – Guarnizione
- 4 – Elemento filtrante SANIC
- A – Valvola in entrata
- B – Valvola in uscita
- C – Valvola by-pass
- D – Calotta



**spadeitalia**  
trattamento acque

**Spadeitalia Trattamento Acque S.r.l.**

Via Seveso 3, 20831 Seregno (MB)

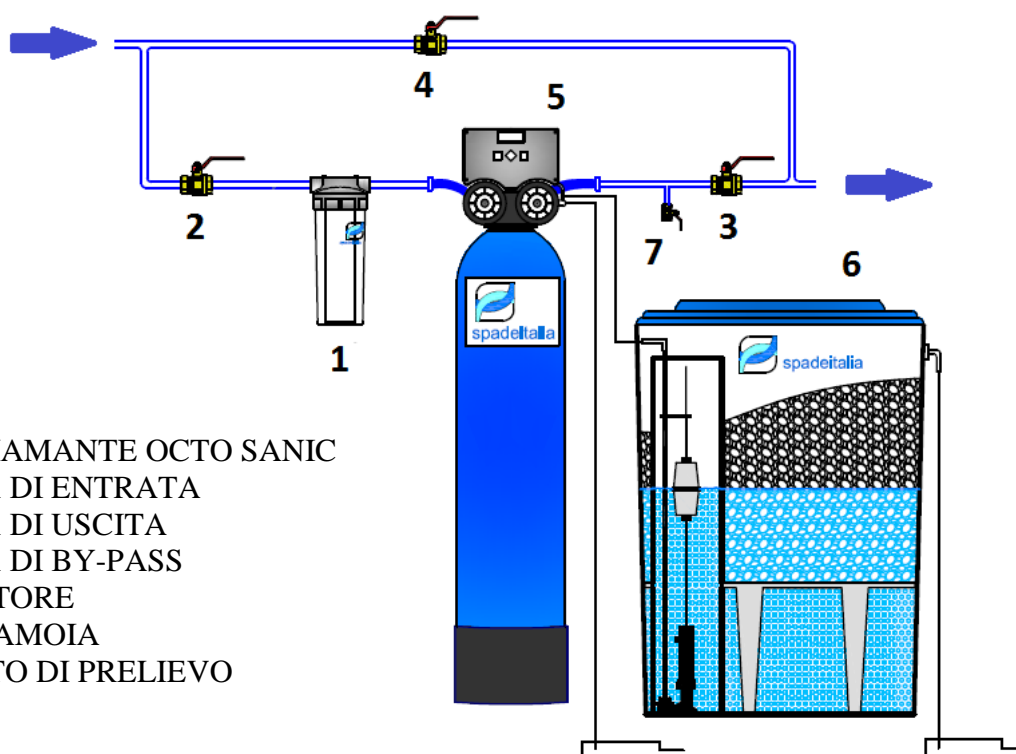
Tel. +39 0362 241107 - Fax +39 0362 232217

www.spadeitalia.it - mail: info@spadeitalia.it

## 6 - MANUTENZIONE STRAORDINARIA

Non è prevista alcuna manutenzione straordinaria.

## 7 - ESEMPIO di SCHEMA DI INSTALLAZIONE



1. FILTRO DIAMANTE OCTO SANIC
2. VALVOLA DI ENTRATA
3. VALVOLA DI USCITA
4. VALVOLA DI BY-PASS
5. ADDOLCITORE
6. TINO SALAMOIA
7. RUBINETTO DI PRELIEVO

**IMPORTANTE:** “Apparecchiatura per il trattamento di acque potabili” realizzata in conformità al D.M. 25/12 e D.M. 174/04.

"Attenzione: questa apparecchiatura necessita di una regolare manutenzione periodica al fine di garantire i requisiti di potabilità dell'acqua potabile trattata ed il mantenimento dei miglioramenti come dichiarati dal produttore".

In caso di necessità, consultare il nostro Servizio Tecnico Spadeitalia Trattamento Acque Srl. (tel. 0362/241107).

