

**Filtro dissabbiatore
a cartuccia intercambiabile
mod. GIGROFILTER HW
per acqua calda**



**Per proteggere gli impianti da impurità, sabbia,
ossidi ed altre sostanze in sospensione
presenti nell'acqua.**

MANUALE USO e MANUTENZIONE

AVVERTENZE E PRECAUZIONI OPERATIVE

Prima di effettuare qualsiasi tipo di operazione sui filtri GIGROFILTER HW, ci si deve attenere sempre alle seguenti precauzioni operative, finalizzate alla salvaguardia delle persone e delle cose:

- A. Leggere attentamente tutto quanto riportato nel manuale.
- B. **IMPORTANTE:** Non pulire il bicchiere con alcool o detergenti, usare solo acqua.

INFORMAZIONI GENERALI

Il presente manuale è stato redatto con lo scopo di fornire all'utilizzatore, nel modo più esaustivo e chiaro possibile, tutte le informazioni necessarie all'uso ed alla manutenzione del filtro al fine di rendere più sicure tutte le operazioni sull'apparecchio stesso.

Assicurarsi che l'apparecchiatura non abbia subito danneggiamenti durante il trasporto. È vietato l'utilizzo dell'apparecchio per scopi diversi da quelli previsti. Spadeitalia Trattamento Acque Srl rifiuta ogni responsabilità determinata dall'inosservanza delle indicazioni riportate nel presente Manuale di uso e manutenzione (uso improprio, uso contrario alle normative vigenti, modifiche non autorizzate, ricambi non originali, etc). Il mancato rispetto, di queste condizioni, determina l'immediato decadimento della garanzia.

Questa serie di filtri è stata studiata e dimensionata per essere installata in modo particolare a servizio di lavastoviglie, forni a vapore e comunque in tutte quelle applicazioni che necessitano la filtrazione dell'acqua calda fino a 80°C. Le impurità presenti nell'acqua sono causa di erosioni, intasamenti e corrosioni delle parti costituenti un impianto idrico. Eliminare tali impurità significa proteggere il proprio impianto nel tempo.

1 - CARATTERISTICHE COSTRUTTIVE

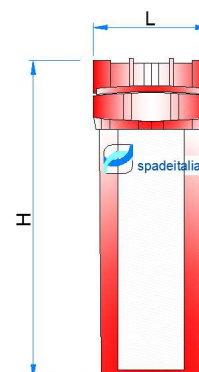
I filtri della serie GIGROFILTER HW sono realizzati con le soluzioni tecniche più affidabili. Filtro a tre pezzi. La calotta, la ghiera e il vaso sono realizzati in materiale nylon rinforzato, antiurto, atossico opaco. Gli attacchi sono realizzati in plastica, filettati femmina tipo BSP. Nelle versioni standard l'elemento filtrante viene montato in filo avvolto di polipropilene per acqua calda, con doppia estremità aperta; grado di filtrazione 50 micron. Per la serie "GIGROFILTER HW" per acqua calda della Spadeitalia Trattamento Acque, su richiesta possono essere fornite cartucce filtranti di differente tipologia e/o con diversa finezza di filtrazione.

2 - DATI TECNICI e DIMENSIONALI

Modello	ATTACCHI in/out	PORTATA [Lt/h]	Altezza H [mm]	Larghezza L [mm]
GIGROFILTER HW	3/4" - 3/4"	3000	320	140

Temperatura max (acqua): 80 °C

Pressione massima di esercizio: 8 bar



3 - ISTRUZIONI DI MESSA IN SERVIZIO

Installazione

Montare il filtro GIGROFILTER HW, come mostrato nello schema di installazione (sezione 7- esempio schema di installazione), seguendo il senso della freccia stampata sulla calotta.

È indispensabile prevedere un sistema di by-pass.

Si raccomanda di raccordare gli attacchi, di entrata/uscita, usando esclusivamente nastro di teflon; pena la decadenza della garanzia.

4 - MESSA IN FUNZIONE

- Aprire gradualmente le valvole a sfera, a valle e a monte del filtro.
- Chiudere la valvola di by-pass.
- Controllare che non vi siano perdite d'acqua da nessuna parte.
- Il filtro mod. GIGROFILTER HW è in funzione correttamente.

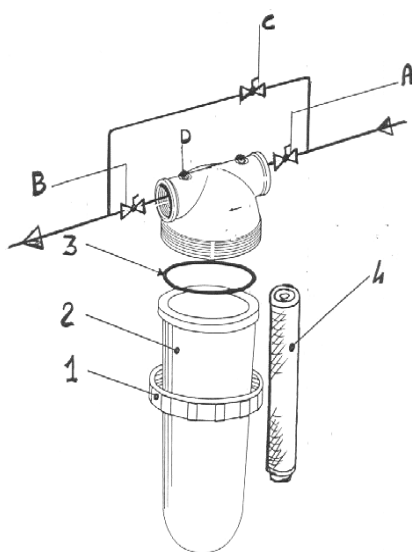
5 - MANUTENZIONE ORDINARIA

La manutenzione ordinaria consiste nelle seguenti operazioni:

a) Ispezione periodica visiva del grado di intasamento della cartuccia.

b) PULIZIA/SOSTITUZIONE della CARTUCCIA FILTRANTE:

- Aprire la valvola di by-pass e chiudere le valvole montate prima e dopo il filtro.
- Posizionare un secchio sotto il filtro.
- Togliere pressione svitando una delle due viti superiori.
- Svitare la ghiera e rimuovere il bicchiere.
- Sfilare la cartuccia e lavarla accuratamente sotto un getto d'acqua corrente. (Oppure sostituirla).
- Riposizionare il bicchiere avendo l'accortezza che si inserisca nell'apposito alloggiamento nella calotta e infine avvitare la ghiera.
- Si consiglia di ingrassare le filettature e le guarnizioni.

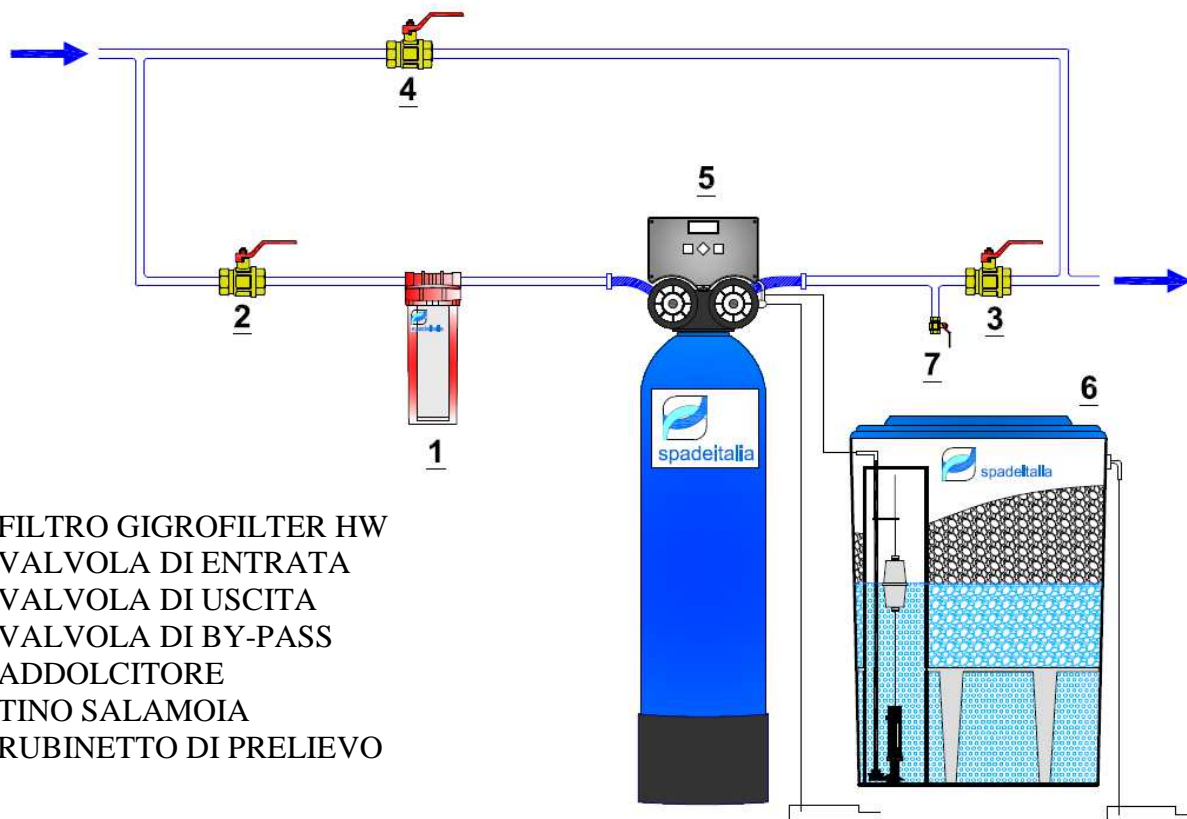


- 1 – Ghiera
- 2 – Bicchiere
- 3 – Guarnizione
- 4 – Elemento filtrante
- A – Valvola in entrata
- B – Valvola in uscita
- C – Valvola by-pass
- D – Calotta

6 - MANUTENZIONE STRAORDINARIA

Non è prevista alcuna manutenzione straordinaria.

7 - ESEMPIO di SCHEMA DI INSTALLAZIONE



1. FILTRO GIGROFILTER HW
2. VALVOLA DI ENTRATA
3. VALVOLA DI USCITA
4. VALVOLA DI BY-PASS
5. ADDOLCITORE
6. TINO SALAMOIA
7. RUBINETTO DI PRELIEVO

IMPORTANTE: “Apparecchiatura per il trattamento di acque potabili” realizzata in conformità al D.M. 25/12 e D.M. 174/04.

"Attenzione: questa apparecchiatura necessita di una regolare manutenzione periodica al fine di garantire i requisiti di potabilità dell'acqua potabile trattata ed il mantenimento dei miglioramenti come dichiarati dal produttore".

In caso di necessità, consultare il nostro Servizio Tecnico Spadeitalia Trattamento Acque Srl. (tel. 0362/241107).

