

# Filtro dissabbiatore a cartuccia intercambiabile mod. **GIGROFILTER CE**



**Per proteggere gli impianti da impurità, sabbia,  
ossidi ed altre sostanze in sospensione  
presenti nell'acqua.**

## MANUALE USO e MANUTENZIONE

## AVVERTENZE E PRECAUZIONI OPERATIVE

Prima di effettuare qualsiasi tipo di operazione sui filtri GIGROFILTER CE, ci si deve attenere sempre alle seguenti precauzioni operative, finalizzate alla salvaguardia delle persone e delle cose:

- A. Leggere attentamente tutto quanto riportato nel manuale.
- B. **IMPORTANTE:** Non pulire il bicchiere con alcool o detersivi, usare solo acqua.

## INFORMAZIONI GENERALI

Il presente manuale è stato redatto con lo scopo di fornire all'utilizzatore, nel modo più esaustivo e chiaro possibile, tutte le informazioni necessarie all'uso ed alla manutenzione del filtro al fine di rendere più sicure tutte le operazioni sull'apparecchio stesso.

Assicurarsi che l'apparecchiatura non abbia subito danneggiamenti durante il trasporto. È vietato l'utilizzo dell'apparecchio per scopi diversi da quelli previsti. Spadeitalia Trattamento Acque Srl rifiuta ogni responsabilità determinata dall'inosservanza delle indicazioni riportate nel presente Manuale di uso e manutenzione (uso improprio, uso contrario alle normative vigenti, modifiche non autorizzate, ricambi non originali, etc). Il mancato rispetto, di queste condizioni, determina l'immediato decadimento della garanzia.

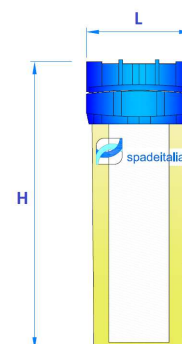
Questa tipologia di filtrazione è particolarmente indicata per appartamenti, ville, piccoli condomini. Le impurità presenti nell'acqua sono causa di erosioni, intasamenti e corrosioni delle parti costituenti un impianto idrico. Eliminare tali impurità significa proteggere il proprio impianto nel tempo.

## 1 - CARATTERISTICHE COSTRUTTIVE

I filtri della serie GIGROFILTER CE sono realizzati con le soluzioni tecniche più affidabili. La calotta, la ghiera ed il vaso sono realizzati in materiale plastico antiurto atossico. Gli attacchi sono in ottone filettati femmina. L'elemento filtrante viene montato in filo avvolto di polipropilene atossico senza collanti, con grado di filtrazione pari a 50 micron. In alternativa cartuccia in rete lavabile con grado di filtrazione pari a 60 micron. Per la serie "GIGROFILTER CE" della Spadeitalia Trattamento Acque, su richiesta possono essere fornite cartucce filtranti di differente tipologia e/o con diversa finezza di filtrazione. Il vaso, trasparente, consente la visualizzazione del grado di intasamento della cartuccia filtrante.

## 2 - DATI TECNICI e DIMENSIONALI

Modello	ATTACCHI in/out	PORTATA [Lt/h]	Altezza H [mm]	Larghezza L [mm]
GIGROFILTER CE10	1/2"	800	170	100
GIGROFILTER CE12	3/4"	2000	310	132
GIGROFILTER CE12	1"	2500	310	132



Temperatura max (acqua): 40 °C

Pressione massima di esercizio: 6 bar

## 3 - ISTRUZIONI DI MESSA IN SERVIZIO

### Installazione

Montare il filtro GIGROFILTER CE, come mostrato nello schema di installazione (sezione 7- esempio schema di installazione), seguendo il senso della freccia stampata sulla calotta.

È indispensabile prevedere un sistema di by-pass.

Si raccomanda di raccordare gli attacchi, di entrata/uscita, usando esclusivamente nastro di teflon; pena la decadenza della garanzia.

## 4 - MESSA IN FUNZIONE

- Aprire gradualmente le valvole a sfera, a valle e a monte del filtro.
- Chiudere la valvola di by-pass.
- Controllare che non vi siano perdite d'acqua da nessuna parte.
- Il filtro mod. GIGROFILTER CE è in funzione correttamente.

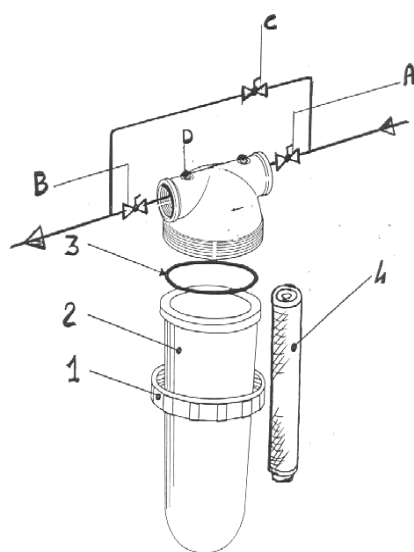
## 5 - MANUTENZIONE ORDINARIA

La manutenzione ordinaria consiste nelle seguenti operazioni:

a) Ispezione periodica visiva del grado di intasamento della cartuccia, attraverso il vaso trasparente.

b) PULIZIA/SOSTITUZIONE della CARTUCCIA FILTRANTE:

- Aprire la valvola di by-pass e chiudere le valvole montate prima e dopo il filtro.
- Posizionare un secchio sotto il filtro.
- Togliere pressione svitando una delle due viti superiori.
- Svitare la ghiera (con l'apposita chiave) e rimuovere il bicchiere.
- Sfilare la cartuccia e lavarla accuratamente sotto un getto d'acqua corrente. (Oppure sostituirla).
- Riposizionare il bicchiere avendo l'accortezza che si inserisca nell'apposito alloggiamento nella calotta e infine avvitare la ghiera (con l'apposita chiave).
- Si consiglia di ingrassare le filettature e le guarnizioni.

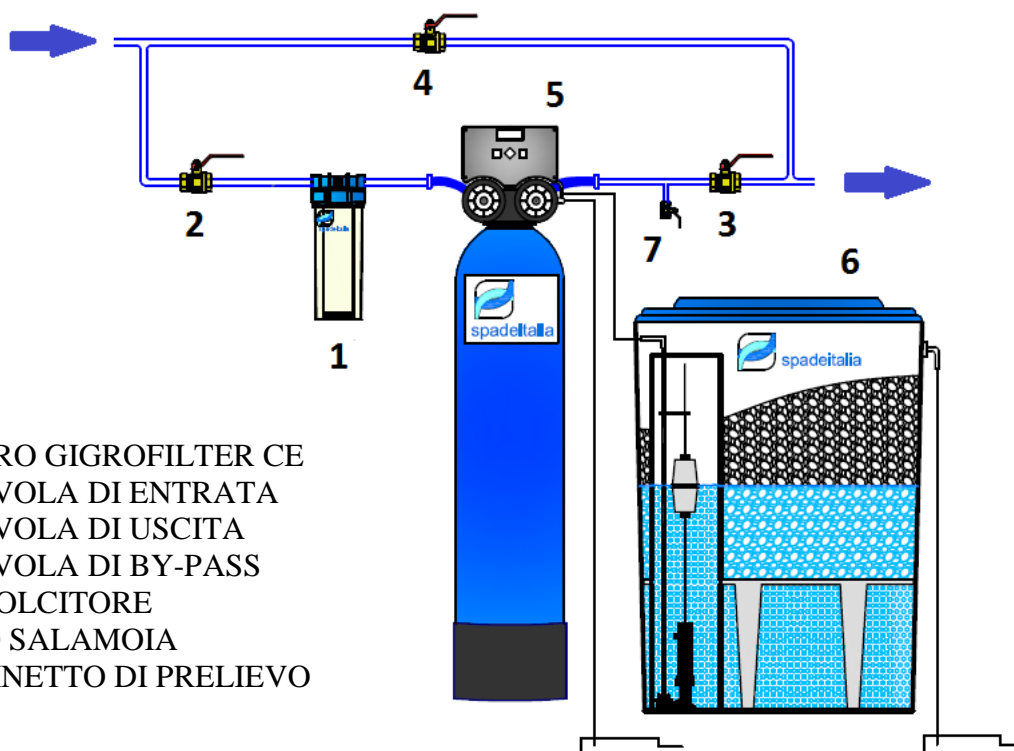


- 1 – Ghiera
- 2 – Bicchiere
- 3 – Guarnizione
- 4 – Elemento filtrante
- A – Valvola in entrata
- B – Valvola in uscita
- C – Valvola by-pass
- D – Calotta

## 6 - MANUTENZIONE STRAORDINARIA

Non è prevista alcuna manutenzione straordinaria.

## 7 - ESEMPIO di SCHEMA DI INSTALLAZIONE



1. FILTRO GIGROFILTER CE
2. VALVOLA DI ENTRATA
3. VALVOLA DI USCITA
4. VALVOLA DI BY-PASS
5. ADDOLCITORE
6. TINO SALAMOIA
7. RUBINETTO DI PRELIEVO

**IMPORTANTE: “Apparecchiatura per il trattamento di acque potabili” realizzata in conformità al D.M. 25/12 e D.M. 174/04.**

"Attenzione: questa apparecchiatura necessita di una regolare manutenzione periodica al fine di garantire i requisiti di potabilità dell'acqua potabile trattata ed il mantenimento dei miglioramenti come dichiarati dal produttore".

In caso di necessità, consultare il nostro Servizio Tecnico Spadeitalia Trattamento Acque Srl. (tel. 0362/241107).



*Le informazioni contenute nel presente “Manuale Uso e Manutenzione” riflettono il nostro attuale livello di conoscenza tecnica e di esperienza. Non costituiscono una garanzia legale di particolari caratteristiche e non esenta l'utente dall'effettuare le proprie verifiche. La ditta si riserva il diritto di apportare modifiche migliorative del prodotto stesso.*