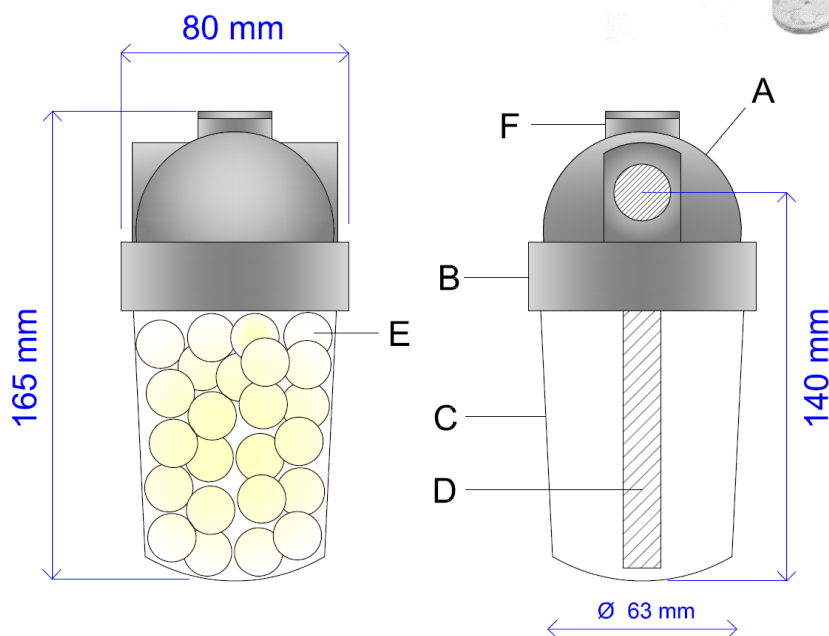
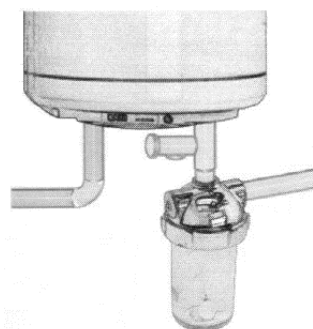


## 7 - PROBLEMI, CAUSE E RIMEDI

PROBLEMI	CAUSE	RIMEDI
Perdita d'acqua dai raccordi.	Teflon deteriorato.	Sostituire il teflon.
Perdita d'acqua dal bicchiere.	O-ring del bicchiere deteriorato o sporco.	Pulire o sostituire l'o-ring.

## 8 - DATI DIMENSIONALI ed ESEMPIO di SCHEMA DI INSTALLAZIONE

- A. CALOTTA (con 3 attacchi da 1/2")
- B. GHIERA
- C. BICCHIERE IN TROGAMID
- D. DIFFUSORE
- E. SILIFOS SFERICO
- F. TAPPINO per la chiusura dell'uscita inutilizzata



## 9 - RICARICHE di SILIFOS SFERICO e RICAMBI

Bicchiere 1/OP + OR
Diffusore tubolare+OR / Disco superiore
Tappino 1/OP + OR
Chiave per 1/OP
Ricarica monodose 1/OP da 300 grammi



# Dosatore proporzionale a Silifos sferico

mod. 1/OP - 3 VIE



**Per eliminare definitivamente  
i problemi di calcare e corrosioni  
sulle parti costituenti l'impianto termo-sanitario,  
con il minimo ingombro  
e la massima facilità di installazione.**

## MANUALE USO e MANUTENZIONE



**spadeitalia**  
trattamento acque

Spadeitalia Trattamento Acque S.r.l.  
Via Seveso 3, 20831 Seregno (MB)  
Tel. +39 0362 241107 - Fax +39 0362 232217  
www.spadeitalia.it - mail: info@spadeitalia.it

## AVVERTENZE E PRECAUZIONI OPERATIVE

Prima di effettuare qualsiasi tipo di operazione sui dosatori 1/OP, ci si deve attenere sempre alle seguenti precauzioni operative, finalizzate alla salvaguardia delle persone e delle cose:

- A. Leggere attentamente tutto quanto riportato nel manuale, in modo particolare le “avvertenze e precauzioni operative” riportate qui nella premessa;
- B. La freccia impressa sulla calotta del dosatore indica il senso del flusso dell’acqua;
- C. Non installare il dosatore 1/OP sull’aspirazione di pompe o di autoclavi perché si produrrebbe una depressione all’interno del dosatore, causando un consumo anomalo di polifosfato;
- D. Installare il dosatore mantenendo il bicchiere in posizione verticale;
- E. **IMPORTANTE:** Non pulire il bicchiere con alcool o detergenti, usare solo acqua.

## INFORMAZIONI GENERALI

Il presente manuale è stato redatto con lo scopo di fornire all’utente, nel modo più esaustivo e chiaro possibile, tutte le informazioni necessarie all’uso ed alla manutenzione del dosatore al fine di rendere più sicure tutte le operazioni sull’apparecchio stesso.

Assicurarsi che l’apparecchiatura non abbia subito danneggiamenti durante il trasporto. È vietato l’utilizzo dell’apparecchio per scopi diversi da quelli previsti. Spadeitalia Trattamento Acque Srl rifiuta ogni responsabilità determinata dall’inosservanza delle indicazioni riportate nel presente Manuale di uso e manutenzione (uso improprio, uso contrario alle normative vigenti, modifiche non autorizzate, ricambi non originali, etc). Il mancato rispetto, di queste condizioni, determina l’immediato decadimento della garanzia. Maneggiare, il polifosfato all’interno del contenitore, con idonei dispositivi di protezione individuale.

### 1 - CARATTERISTICHE COSTRUTTIVE

I dosatori della serie 1/OP sono realizzati con le soluzioni tecniche più affidabili. I materiali utilizzati sono il Trogamid, la gomma naturale, ottone cromato a specchio per la calotta e, per il prodotto di consumo, il Silifos sferico. Il Silifos è un inibitore di corrosione e precipitazione, specialmente impiegato su acque potabili. Il cristallo sferico si ottiene dalla miscela bilanciata di silicati e fosfati. Si scioglie lentamente in acqua, ha spiccate proprietà sequestranti, stabilizzanti e disperdenti. Realizza uno strato protettivo, rimuove le incrostazioni e stabilizza la durezza presente nell’acqua. La purezza del Silifos sferico, per il trattamento dell’acqua potabile, è in accordo con gli esistenti standard EC (EN 1208), così pure in accordo alle regolamentazioni FAO/WHO Expert Committee on Food Additives (7 and 19 Report). Silifos sferico è certificato NSF in accordo all’NSF/ANSI Standard 60.

Se l’acqua da trattare è particolarmente ricca di materiali in sospensione come sabbia, terra, argilla, etc... suggeriamo di installare un filtro dissabbiatore a monte del dosatore. A tal riguardo consultare il nostro Servizio Tecnico Spadeitalia Trattamento Acque Srl. (tel. 0362/241107).

### 2 - DATI TECNICI

Modello: 1/OP – 3VIE

Portata nominale: 1000 lt/h

Attacchi: in/out 1/2”- 1/2”

Temperatura max (acqua): 40 °C

Pressione di esercizio: 10 bar

Quantità di Silifos sferico: 300 gr

## 3 - ISTRUZIONI DI MESSA IN SERVIZIO

### 3.1 - Installazione

Inserire il dosatore sul tubo di alimentazione, subito dopo il contatore, rispettando il senso della freccia impressa sulla calotta. Installare il dosatore in un by-pass e assicurarsi che ci sia la valvola di non ritorno all'uscita dello stesso, per evitare che l'acqua calda entri nel dosatore.

Chiudere con l'apposito tappino l'uscita non utilizzata.

### 3.2 – Riempimento

Il dosatore viene fornito già carico di Silifos sferico: non richiede pertanto nessuna operazione di riempimento all'avvio.

## 4 - MESSA IN FUNZIONE

- Aprire gradualmente le valvole a sfera, a valle e a monte del dosatore.
- Chiudere la valvola di by-pass.
- Controllare che non vi siano perdite d'acqua da nessuna parte.
- Il dosatore mod. 1/OP è in funzione correttamente.

## 5 - MANUTENZIONE ORDINARIA

La manutenzione ordinaria consiste nelle seguenti operazioni:

a) Controllo periodico del livello di Silifos sferico, che non deve scendere al di sotto del livello minimo indicato da apposita etichetta sul bicchiere.

b) Rifacimento/sostituzione del prodotto di consumo quando il Silifos sferico scende al di sotto del livello minimo. Per rifare la carica, operare come riportato di seguito:

- Aprire la valvola di by-pass e chiudere i rubinetti a sfera montati prima e dopo il dosatore.
- Posizionare un secchio sotto il dosatore.
- Dopo aver sfiato il dosatore, svitare la ghiera sotto la calotta.
- Togliere il bicchiere, sciacquare le sfere di Silifos sferico con acqua e rimetterle nel bicchiere insieme a quelle nuove, sino a riempire il bicchiere stesso.
- Riposizionare il bicchiere avendo l'accortezza che si inserisca nell'apposito alloggiamento nella calotta e infine avvitare la ghiera.

## 6 - MANUTENZIONE STRAORDINARIA

Non è prevista alcuna manutenzione straordinaria.

**IMPORTANTE:** Verificare, prima di montare il bicchiere, che l'o-ring di tenuta e la sua sede siano perfettamente puliti.

**IMPORTANTE:** “Apparecchiatura per il trattamento di acque potabili” realizzata in conformità al D.M. 25/12 e D.M. 174/04.

Il livello di Silifos sferico, per una completa efficacia antincrostante, non deve mai scendere sotto il livello minimo indicato con apposita etichetta sul bicchiere.

Utilizzare Silifos sferico in accordo con gli esistenti standard EC (EN 1208), così pure in accordo alle regolamentazioni FAO/WHO Expert Commettee on Food Additives (7 and 19 Report) e certificato NSF in accordo all'NSF/ANSI Standard 60.